

Spare Parts List

Air Heater

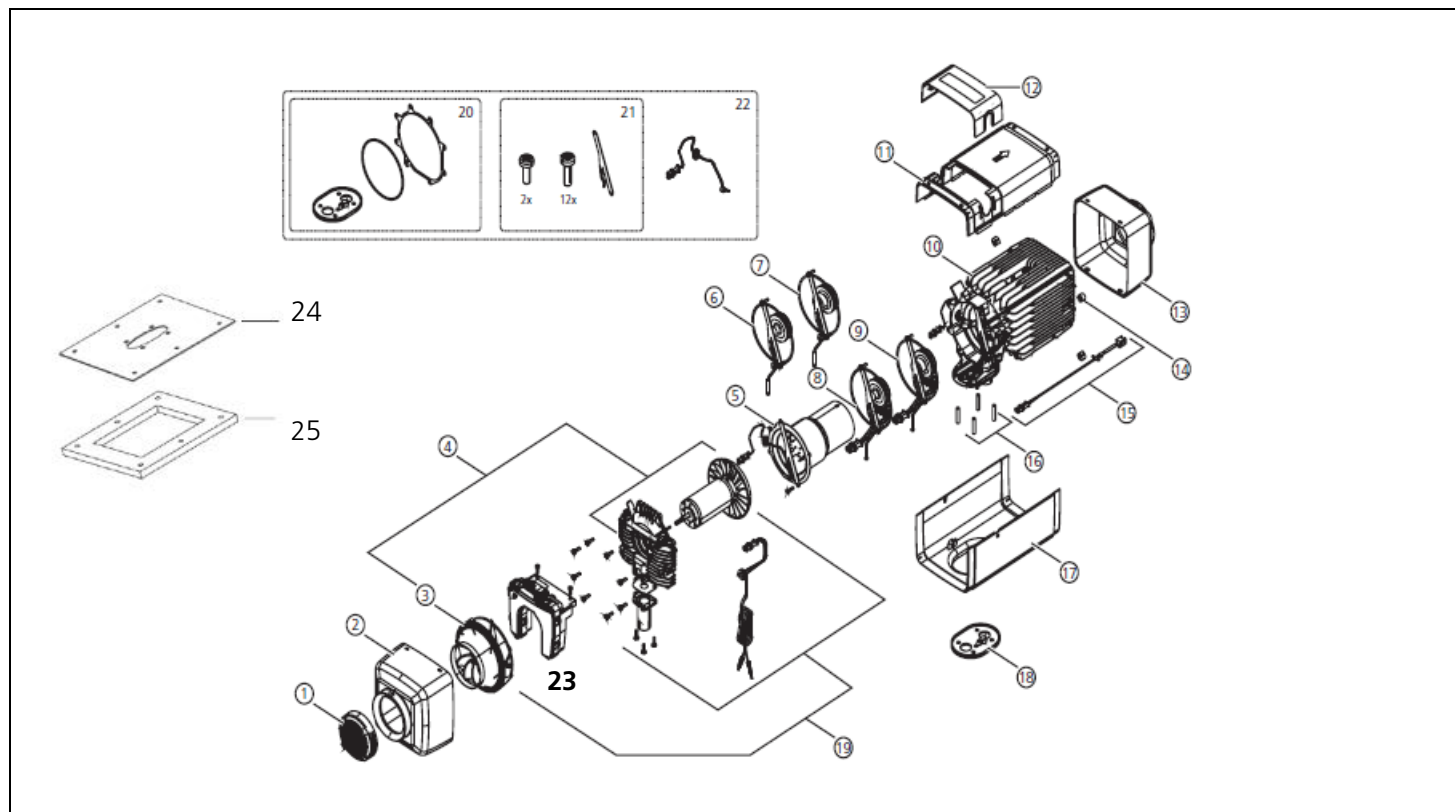
Air Top Evo 40 / Air Top Evo 55



English

Français Liste de pièces détachées

Parts for Heater / Pièces pour appareil



Pos	40D 12V	40D 24V	40B 12V	55D 12V	55D 24V	55B 12V	Part No.	Description
1	X	X	X	X	X	X	1310581	Air entrance with screen / Entrée d'air avec grille
2	X	X	X	X	X	X	1320322	Air inlet hood / Capot d'entrée d'air
3	X	X	X	X	X	X	9023385	Air fan / Souffleur
4	X	X	X				9029390	Drive with fuel pump wiring harness / Mécanisme d'entraînement avec faisceau de câbles pompe à combustible
4				X	X	X	9029393	Drive with fuel pump wiring harness / Mécanisme d'entraînement avec faisceau de câbles pompe à combustible
5	X	X	X	X	X	X	9029410	Burner tube / Tube de combustion
6			X			X	9029414	Burner without glowplug / Brûleur sans point de préchauffage
7	X	X		X	X		9029415	Burner without glowplug / Brûleur sans point de préchauffage
8			X			X	9029411	Burner with glowplug / Brûleur avec point de préchauffage
9	X			X			9029412	Burner with glowplug / Brûleur avec point de préchauffage
9		X			X		9029413	Burner with glowplug / Brûleur avec point de préchauffage
10	X	X	X	X	X	X	9029416	Heat exchanger / Échangeur de chaleur
11	X	X	X	X	X	X	1320321	Top case / Enveloppe supérieure

Pos	40D 12V	40D 24V	40B 12V	55D 12V	55D 24V	55B 12V	Part No.	Description
12	X	X	X	X	X	X	1320180	Grill Inlet / Couvercle pour boîtier de commande
13	X	X	X	X	X	X	1320323	Outlet cover / Capot de sortie d'air
14	X	X	X	X	X	X	1303326	Bag insulators / Sachet solateurs
15	X	X	X	X	X	X	1313158	Bag blow out temperature sensor / Sachet capteur de température de souffage
16	X	X	X	X	X	X	1303053	Stud bolt set Standard / Jeu de boulons filetés Standard
17	X	X	X	X	X	X	1320320	Bottom case / Enveloppe inférieure
18	X	X	X	X	X	X	1310580	Bag base seal / Sachet joint d'embase
19	X	X	X				9029388	Drive without fuel pump wiring harness / Mécanisme d'entraînement sans faisceau de câbles pompe à combustible
19				X	X	X	9029392	Drive without fuel pump wiring harness / Mécanisme d'entraînement sans faisceau de câbles pompe à combustible
20	X	X	X	X	X	X	1322643	Bag gasket set / Sachet jeu de joints
21	X	X	X	X	X	X	9029408	Bag screw set / Sachet jeu de vis
22	X	X	X	X	X	X	9029409	Exhaust gas temperature sensor / Capteur de température des gaz d'échappement
23					X		9029422	Control unit / Boîtier de commande
23	X						9029417	Control unit / Boîtier de commande
23				X			9029418	Control unit / Boîtier de commande
23			X				9029419	Control unit / Boîtier de commande
23						X	9029420	Control unit / Boîtier de commande
23		X					9029421	Control unit / Boîtier de commande
24							900700	Mounting plate / Plat de support
25							902001	Base gasket, foam / garniture basse, mousse

IMPORTANT

All sealing elements between the dismantled components and the base seal must always be replaced with new seals. Order 91364A

IMPORTANT

The exhaust temperature sensor and the spring clip must be replaced after every removal !

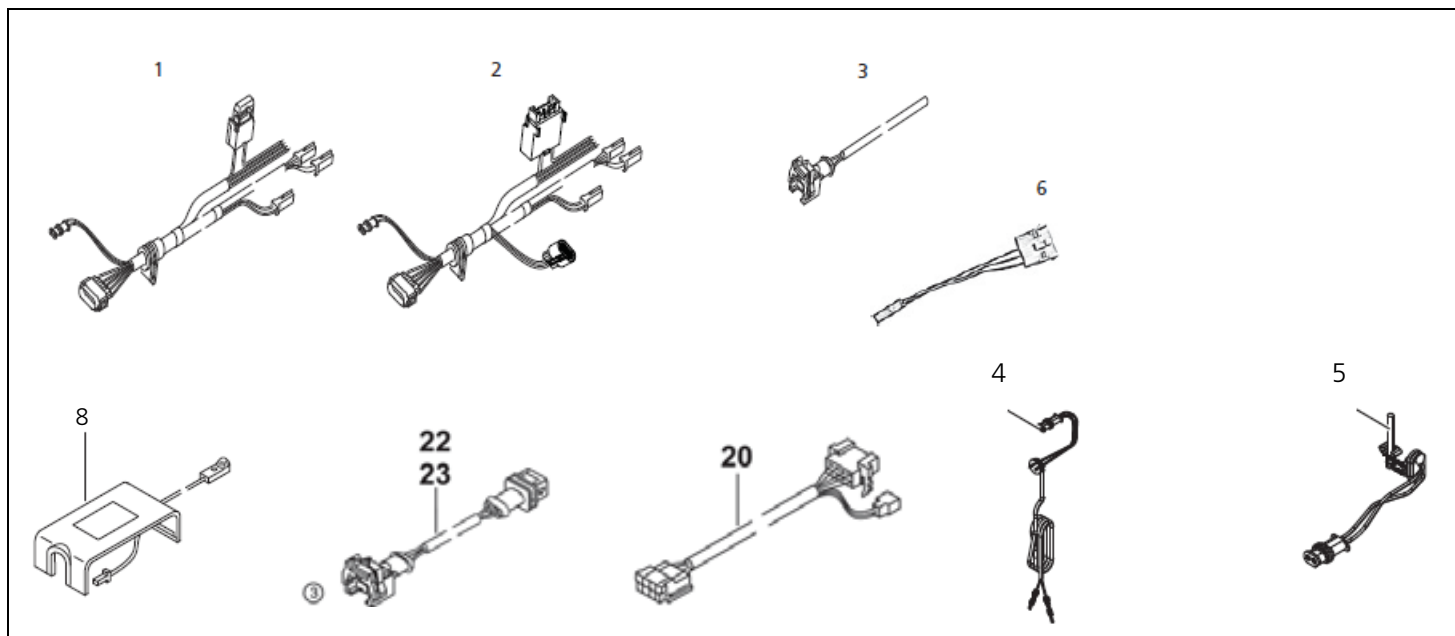
ATTENTION

Remplacer systématiquement tous les éléments d'étanchéité situés entre les composants désassemblés ainsi que le joint d'embase par des joints neufs. Passez aussi commande du jeu de joints 91364A

ATTENTION

Après chaque démontage, remplacer le capteur de température des gaz d'échappement ainsi que la bride du ressort !

Electrical – Wiring Harness / Electrique - Cablage



Pos	Part No.	Description	
1	1319836	Standard Power / Switch	
2	1319529	Standard Marine Câblage Chauffe-marine (Boat)	
3	5000919	Wiring Harness (Dosing Pump) Aisceau de câbles pompe doseur (sachet)	
4	9029425	Wiring Harness Air Top Evo 40 / Air Top Evo 55 – DP42 / Faisceau de cables Air Top Evo 40 / Air Top Evo 55 – DP42	
5	1314150	Glow plug (order concurrently bag screw set (9029408)) / Point de préchauffage (commander concurrement sachet jeu de vis (9029408)) 12V	
5	1314151	Glow plug (order concurrently bag screw set (9029408)) / Point de préchauffage (commander concurrement sachet jeu de vis (9029408)) 24V	
6	5001493	Diagnostic Adapter for PC Diagnostics Tool Adaptateur de diagnostic pour PC outil de diagnostic	
8	1322459	Temperature Sensor (external)	
20	5088436	Wiring harness / faisceau de câbles (B/D)	Adapter for converting digital timer from version 1522 to 1531 / Adaptateur pour adapter l'horloge de présélection 1522 au modèle 1531
22	5011185	Fuel pump extension harness 2 m lg. / Harnais de prolongation de pompe d'essence (B/D)	
23	5011188	Fuel pump extension harness / Harnais de prolongation de pompe d'essence (B/D)	7 m lg.

Controller Units / Unités de contrôle



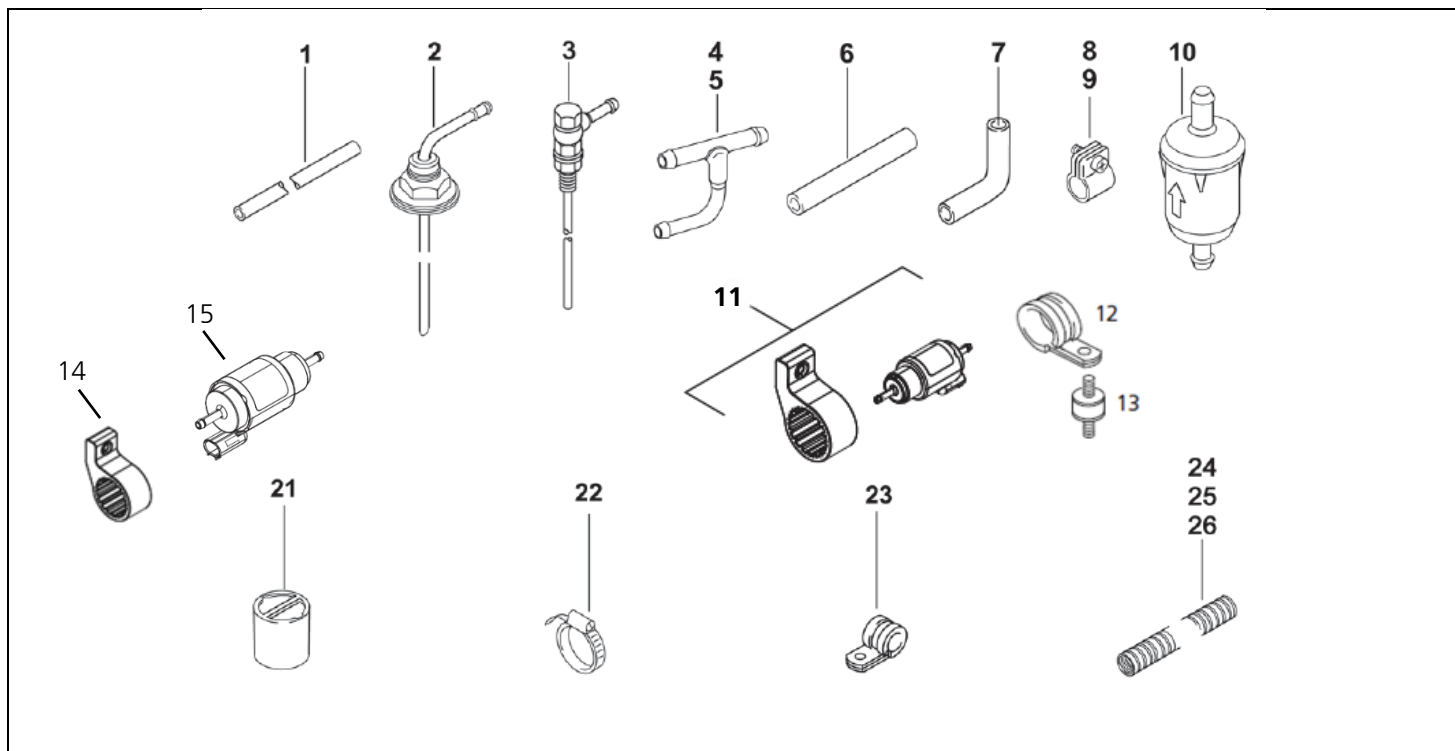
Pos. Item	Part Number/ Référence	Description/ Désignation	Remarks/ Remarques
Control Unit / Element de réglage			
1	1322581	Switch w / Temperature Control (Control Dial Assy)	Alt: 5010068A
2	82422	Panel w/o Ventilation Switch for ST Heaters	[1]
3	92240	Panel w/ Ventilation Switch for ST Heaters	
4	88206	1531 Combi Timer 12V / 24V	Back Light Bulb – 90808A[2]
5	474630	Mounting Kit (Digital Timer)	
6	475866	Mounting Case (Digital Timer)	
7	1322720	MC 04 12V / 24V Marine (kit)	
8	1322822	MC 05 12V / 24V Standard (kit) w/ Altitude Control	

[1] Cut-out dimensions 74 x 55mm, front plate 120 x 82mm / Dimension

[2] 2 preselectable heating times, setting option continuous heating, 7 day function

[3] Only for standard scope of delivery. Gets attached upon heating (wiring harness heater not prepared). / Seulement pour volume de livraison standard. Sera attaché sur l'appareil (faisceau de cables appareil non prepare).

Fuel Supply / Système carburant



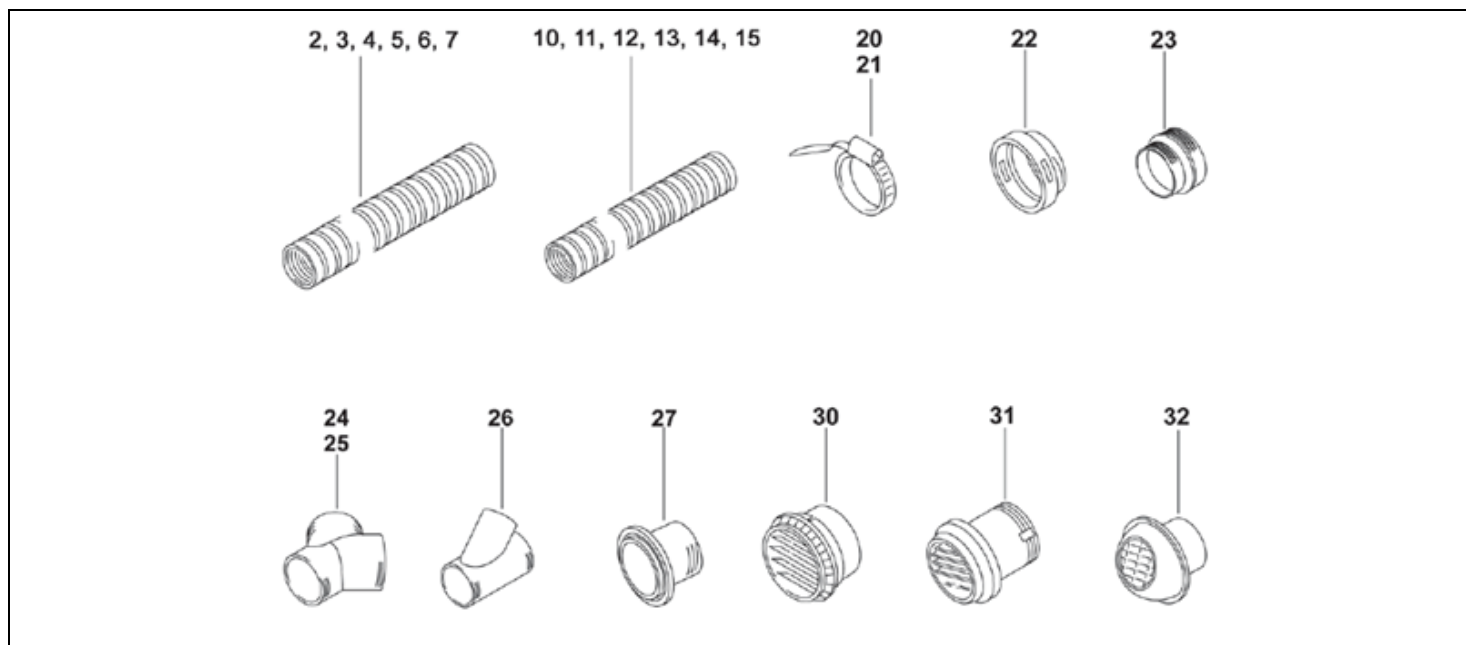
Pos. Item	Part Number/ Référence	Description/ Désignation	Remarks/ Remarques
1	9028379	Fuel line / Tuyau de combustible (Qty. as needed) (B/D) Ø 2 mm	Per meter / au mètre
2	903200	Fuel standpipe / Plongeur (B/D) Ø 5.5 mm	Alternate part 35320A / Article alternatif 35320A
3	5000553	Fuel standpipe / Plongeur (B/D) Ø 5.5 mm	
4	1310368	Fuel extractor "T" / Prise de combustible "T" (B/D) 8 x 5 x 8 mm	
5	1310369	Fuel extractor "T" / Prise de combustible "T" (B/D) 10 x 5 x 10 mm	
6	484032	Fuel line connector / Tuyau de combustible connecteur Id.Ø 4.5 mm x 50 mm lg.	(Qty. as needed) (B/D)
7	34859C	Fuel line connector, 90° / Tuyau de combustible connecteur, 90° Id.Ø 4.5 mm	(Qty. as needed) (B/D)
8	330027	Hose clamp / pince pour tuyau flexible Ø 10 mm	(Qty. as needed) (B/D)
9	1310763	Hose clamp / pince pour tuyau flexible Ø 12 mm	(Qty. as needed) (B/D)
10	50487171	Fuel filter / Filter de combustible B/D)	
11	1322839	Fuel pump DP42 with rubber hanger and mounting hardware / Pompe à combustible DP42	

Pos. Item	Part Number/ Référence	Description/ Désignation	Remarks/ Remarques	
12	21499	P-Clip with Rubber ø35mm Collier de fixation (5x)		
13	1320084	Anti-vibration Mount / Silentbloc en métalcaoutchouc		
14	1322616	DP42 Rubber Hanger support caoutchouc DP42		
15	9024803	Dosing Pump DP42 (Pump Only) Dosage de la pompe DP42		
Parts for combustion air system / Pièces afférentes au système d'air comburant				
21	29516	Protecting cap / Capot de protection (B/D)	Ø 27 mm	
22	9014771	Hose clamp / Pince pour tuyau flexible (B/D)	Ø 28 – 35 mm	
23	362891	Pipe clip / Collier de fixation (B/D)	Ø 29	
24	5000335	Flexible pipe PAK / Tuyau flexible (B/D)	Ø 25 mm x 1 m	Combustion tubing Tuyauterie de combustion
25	5000336	Flexible pipe PAK / Tuyau flexible (B/D)	Ø 25 mm x 2 m	Combustion tubing Tuyauterie de combustion
26	5091562	Flexible pipe PAK / Tuyau flexible (B/D)	Ø 25 mm x 6 m	Combustion tubing Tuyauterie de combustion

[1] With pipe clamp ø 35mm and rubber mounting anti-vibration mount / Avec collier de fixation ø 35mm et silentbloc en métalcaoutchouc

[2] With tubes and pipe clamps / Avec Tuyaux et colliers

Parts for Warm Air System / Pièces Afférentes au Système de Chauffage



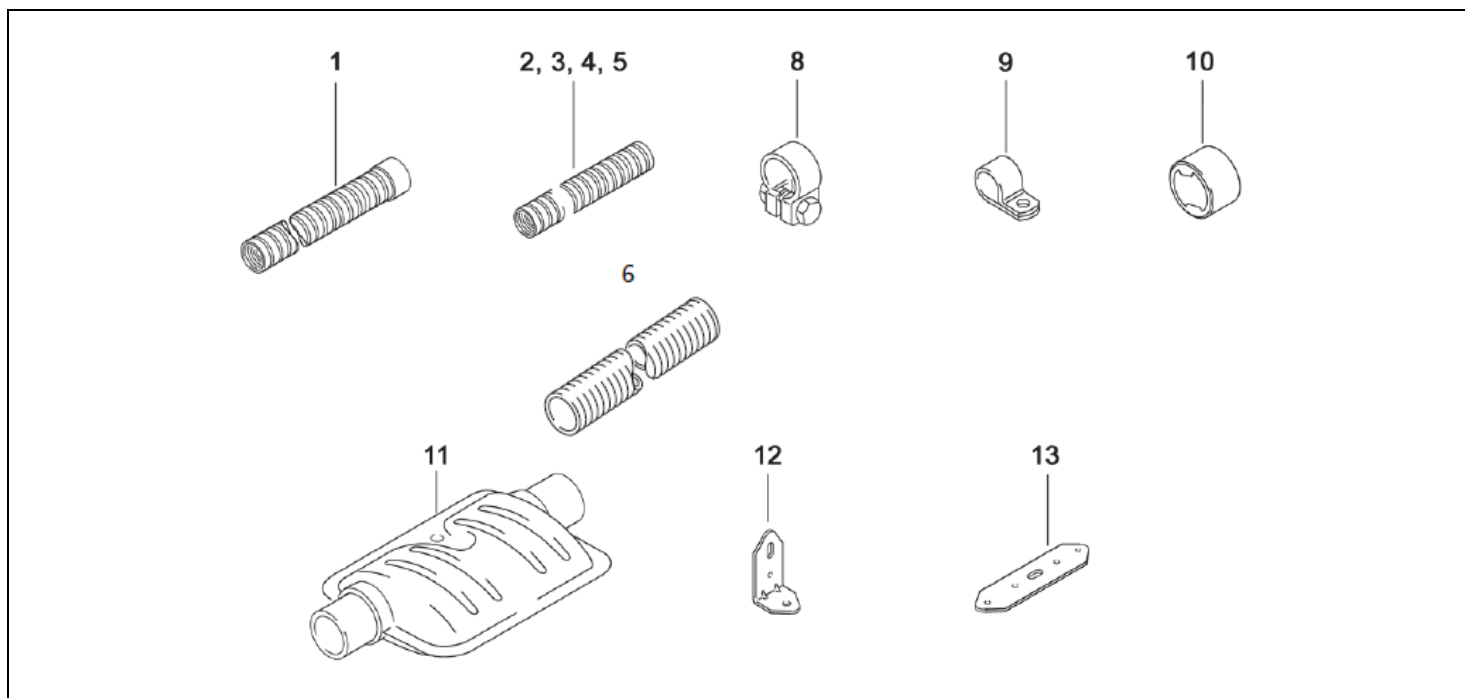
Pos. Item	Part Number/ Référence	Description/ Désignation		Remarks/ Remarques
2	5000263	Flexible pipe PAK / tuyau flexible (B/D)	Ø90 mm x 80 mm	
3	5000264	Flexible pipe PAK / tuyau flexible (B/D)	Ø90 mm x 500 mm	
4	5000265	Flexible pipe PAK / tuyau flexible (B/D)	Ø90 mm x 1 m	
5	5000266	Flexible pipe PAK / tuyau flexible (B/D)	Ø90 mm x 1.5 m	
6	5000753	Flexible pipe PAK / tuyau flexible (B/D)	Ø90 mm x 5 m	
7	5090395	Flexible pipe PAK / tuyau flexible (B/D)	Ø90 mm x 25 m	
10	5000260	Flexible pipe PAK / tuyau flexible (B/D)	Ø80 mm x 500 mm	
11	5000261	Flexible pipe PAK / tuyau flexible (B/D)	Ø80 mm x 1 m	
12	5000319	Flexible pipe PAK / tuyau flexible (B/D)	Ø80 mm x 2 m	
13	5000320	Flexible pipe PAK / tuyau flexible (B/D)	Ø80 mm x 5 m	
14	5000321	Flexible pipe PAK / tuyau flexible (B/D)	Ø80 mm x 10 m	
15	50398519	Flexible pipe PAK / tuyau flexible (B/D)	Ø80 mm x 25 m	
20	91565B	Hose clamp / pince pour tuyau flexible (Qty. as required) (B/D)	Ø80 – 100 mm	
21	139610	Hose clamp / pince pour tuyau flexible (Qty. as required) (B/D)	Ø70 – 90 mm	
22	89111	Adapter / adaptateur (Qty. as required) (B/D)	Ø90/80 mm	
23	1320185	Reducer / reduction (Qty. as required) (B/D)	Ø90/80 mm	To be used with the AT 3500 Only ! Être employé avec le principal 3500 d'air seulement!
24	91000	Y-piece / distributeur (Qty. as required) (B/D)	Ø90 x 80 x 80 mm	

Pos. Item	Part Number/ Référence	Description/ Désignation	Remarks/ Remarques
25	1320753	Y-piece / distributeur (Qty. as required) (B/D) Ø80 x 55 x 55 mm	
26	1320707	Junction fitting / pièce de dérivation (Qty. as required) (B/D) Ø90 x 60 x 90 mm	
27	492884	Through wall pipe / tubulure murale (Qty. as required) (B/D) Ø55 mm	
30	91569	Air outlet / sortie d'air (Qty. as required) (B/D) Ø90 mm	
31	107976	Air outlet (insert grid, straight) / Sortie d'air (grille d'insertion, droits) (Qty. as required) (B/D) Ø80 mm	
32	1319327	Air outlet, turns 360° / Échappement d'air, orientable 360° (Qty. as required) (B/D) Ø80 mm	

B = Benzin ; D = Diesel

Quantity needed = 1 unless otherwise noted

Combustion Air and Exhaust System / Air de combustion et le système d'échappement

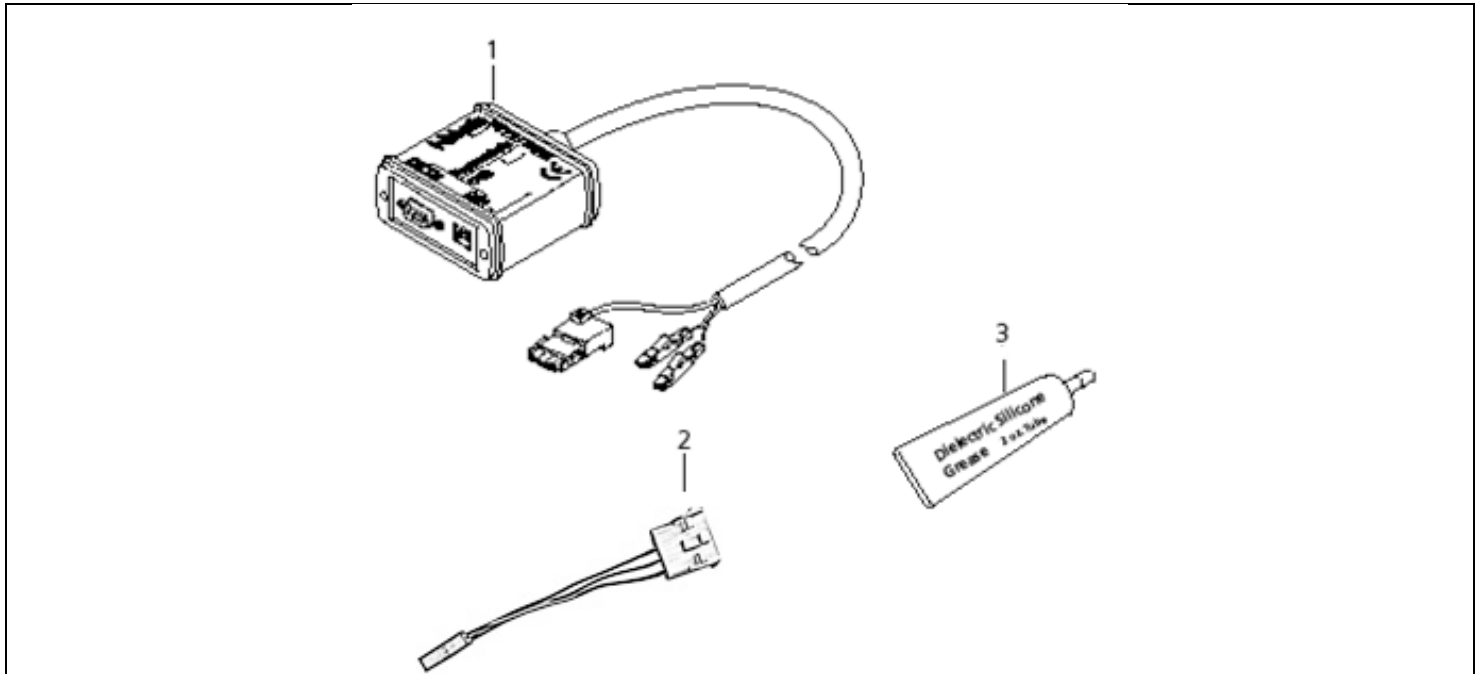


Pos. Item	Part Number/ Référence	Description/ Désignation		Remarks/ Remarques
1	5091523	Flexible exhaust pipe / pipe d'échappement flexible (B/D)	Ø 24 mm x 1.2 m	Stainless steel – with cap Acier inoxydable – avec capot
2	5000728	Flexible exhaust pipe / pipe d'échappement flexible (B/D)	Ø 24 mm x 2 m	
3	5000324	Flexible exhaust pipe / pipe d'échappement flexible (B/D)	Ø 24 mm x 5 m	
4	5000325	Flexible exhaust pipe / pipe d'échappement flexible (B/D)	Ø 24 mm x 10 m	
5	5090394	Flexible exhaust pipe / pipe d'échappement flexible (B/D)	Ø 24 mm x 20 m	
6	90416	Air Intake Tube	Ø25mm, l = 650mm	
8	1320220	Exhaust clamp / bride d'échappement (Qty. as required) (B/D)	Ø 27 - 30 mm	
9	91384	Pipe clip / collier de serrage (Qty. as required) (B/D)	Ø 28 mm	
10	90411	End Cap for 24mm flexible exhaust / capot de protection (B/D)	Ø 28.3 mm	
11	90378	Exhaust muffler / silencieux d'échappement (B/D) 24mm OD		
12	242780	Angle bracket / support équerre (Qty. as required) (B/D)		
13	242888	Mounting strip / ruban de montage (Qty. as required) (B/D)		

B = Benzin ; D = Diesel

Quantity needed = 1 unless otherwise noted

Diagnostic Tools / Outils Diagnostiques



Pos. Item	Part Number/ Référence	Description/ Désignation	Remarks/ Remarques
1	1320920	PC diagnosis / Diagnostic PC	Order additional adapter 5001493 for use with Air Top 40/55 EVO. Ordonnez l'adaptateur supplémentaire 5001493 pour l'emploi avec Air Top 40/55 EVO
2	5001493	Test adapter / examinez l'adaptateur	
3	50000043	Dielectric silicone grease 2 oz. Graisse diélectrique de silicone	For electrical connectors / Pour les connecteurs électriques

B = Benzin ; D = Diesel

Quantity needed = 1 unless otherwise noted

In multilingual versions the English language is binding. The telephone number of the respective country is shown on the Webasto service center leaflet or can be found on the website of your Webasto subsidiary.

Dans le cas d'une version rédigée en plusieurs langues, l'anglais est alors la langue qui fait foi. Pour trouver le numéro de téléphone du pays concerné, veuillez consulter le dépliant des points-service Webasto ou la page web de la représentation Webasto de votre pays.



Webasto Thermo & Comfort N.A., Inc.
15083 North Road
Fenton, MI 48430

Technical Assistance Hotline
USA: (800) 860-7866
Canada: (800) 667-8900

Org. 10/2015 Rev. 12/2015

www.webasto.us
www.techwebasto.com